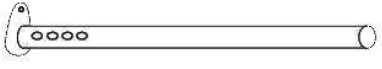



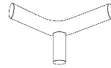
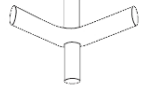
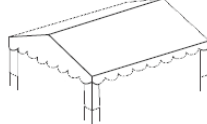


## Aufbauanleitung Festzelt 4m x 6m

Inhalt:

Zeltstange mit Fuß		8 Stück
Zeltstange „kurz“		9 Stück
Zeltstange „lang“		8 Stück
Gummischlaufen		Pro Ringöse 1 Stück
Eckverbinder		6 Stück
Kreuzverbinder		6 Stück
Dachplane		1 Stück
Seitenplane		2 Stück
Giebelplane		2 Stück

- Suchen Sie einen ebenen Untergrund für das Zelt. Packen Sie alle Teile aus und Sortieren alles. Setzen Sie den Rahmen für das Dach zusammen. Die 9 Stangen „kurz“ kommen in Längsrichtung, die 8 Stangen „lang“ in Querrichtung. (Abb.1)

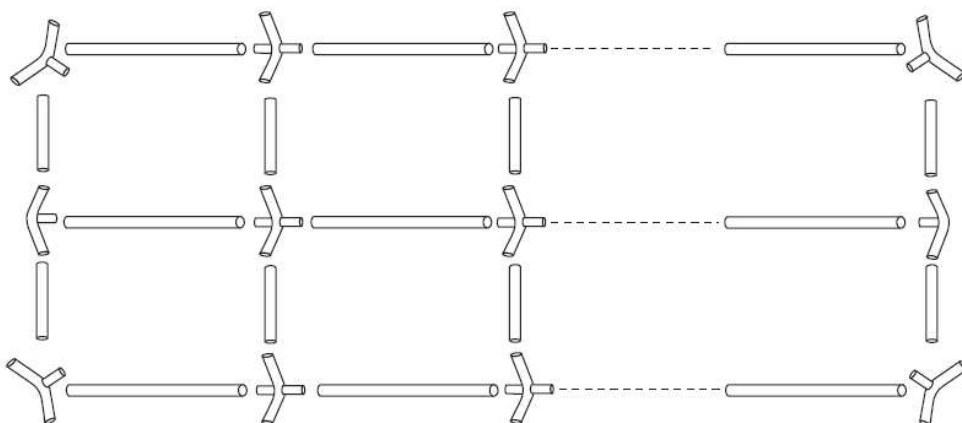


Abb. 1

- Heben Sie eine Seite des Zeltgerüsts an und setzen Sie die Beine ein (Abb. 2). Setzen Sie nun das Dach auf den Rahmen und befestigen es an den Ecken mit den Gummischlaufen (Abb. 3).

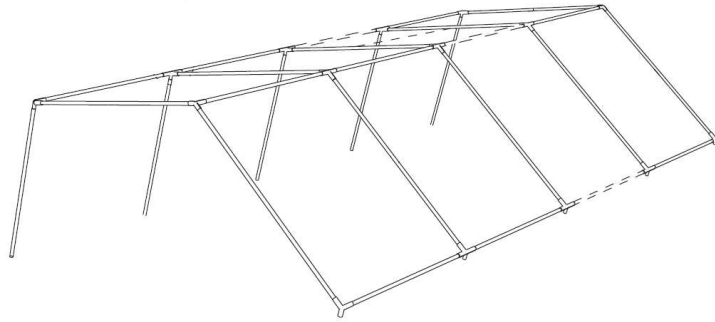


Abb. 2

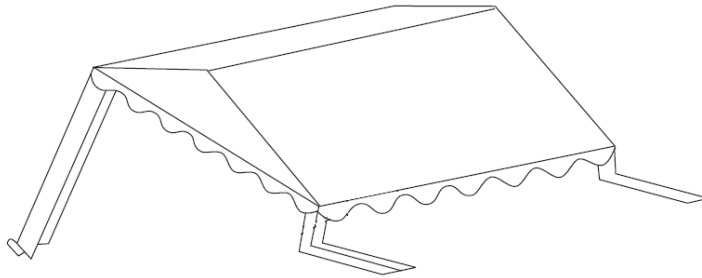


Abb. 3

3. Stecken Sie nun die Beine auf der anderen Seite hinein und heben das Zelt in „Endposition“. Achten Sie dabei darauf dass die Zeltbeine senkrecht stehen. Benutzen Sie die Erdnägeln um die FüÙe am Boden zu verankern.

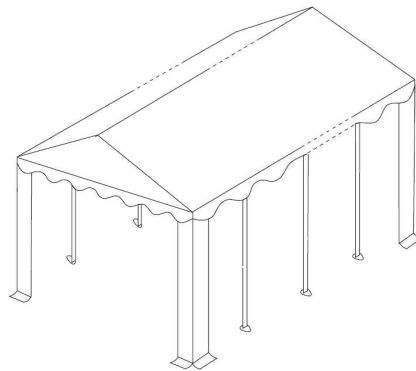


Abb. 4

4. Breiten Sie Seiten- und Giebelwände aus und befestigen Sie diese mittels der Gummischlaufen an den Zeltstangen (Abb. 5).

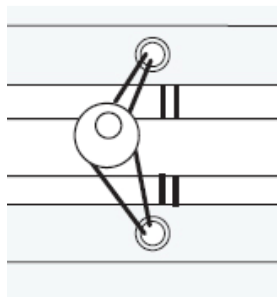


Abb. 5